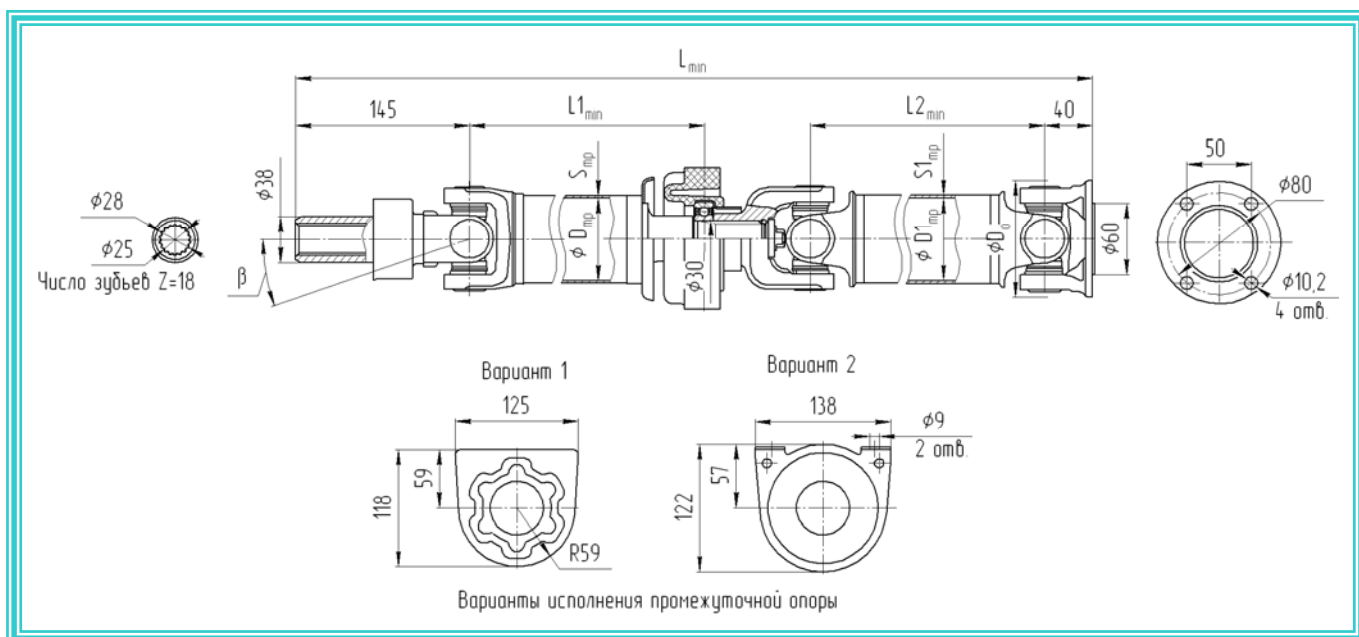


Передачи карданные с концевой скользящей вилкой.



Типоразмер	M_p , Нм	$D_{тр} \times S_{тр}$, мм	$D1_{тр} \times S1_{тр}$, мм	β , град	D_o , мм	L_{min} , мм	$L1_{min}$, мм	$L2_{min}$, мм	Вариант
30	1700	45x2,5	45x2,5	18	100				1
30	1700	45x2,5	45x2,5	18	100				2
30	1700	45x2,5	71x1,6	15	100				1
30	1700	45x2,5	71x1,6	15	100				2
31	2000	71x1,6	71x1,6	15	100				1
31	2000	71x1,6	71x1,6	15	100				2

M_p – максимальный крутящий момент выдерживаемый без пластической деформации

β – максимальный угол излома

D_o – диаметр обката

L_{min} – минимально возможная длина в сжатом положении

L_a – величина компенсации длины



Длина карданного вала указываемая при заказе должна быть не менее L_{min} .