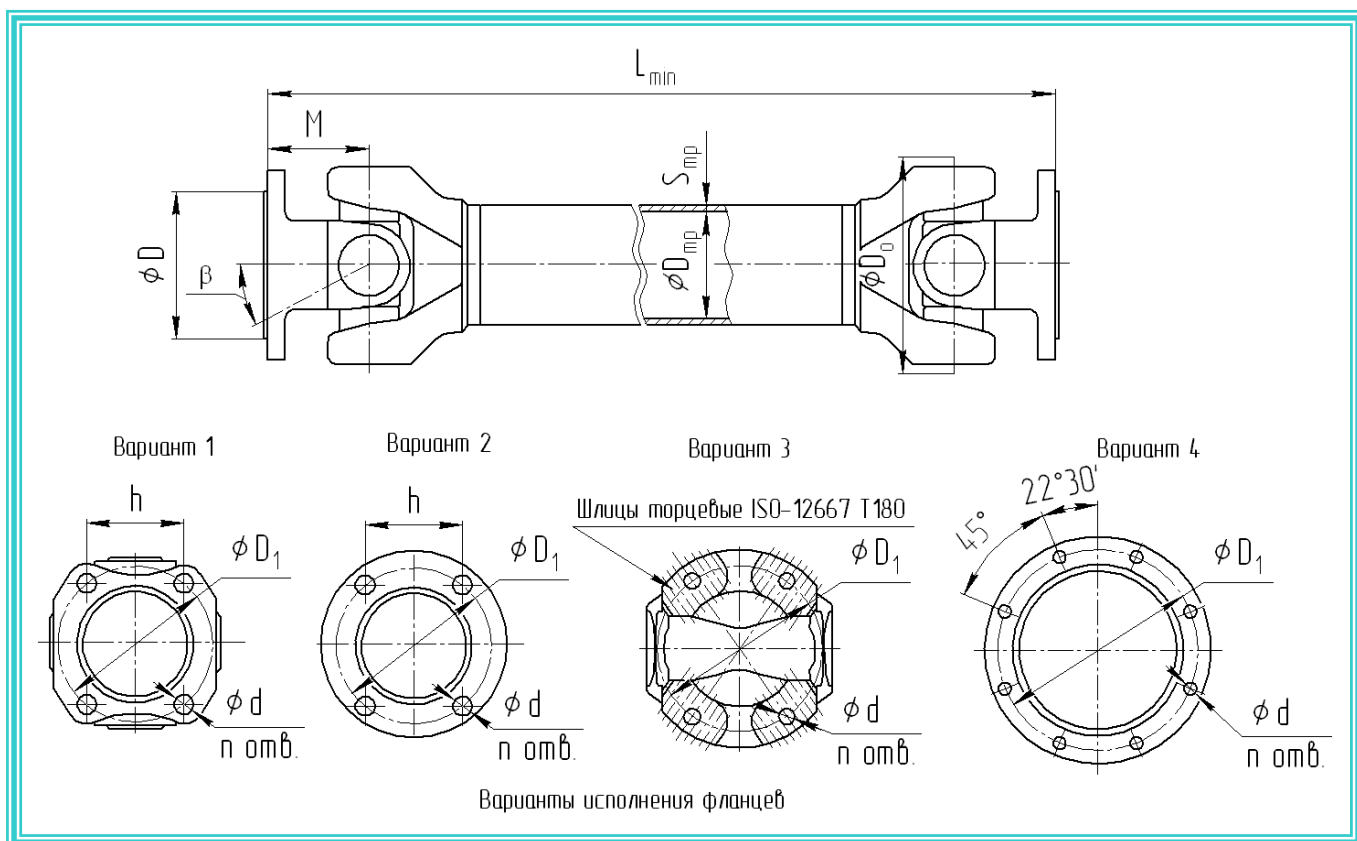


## Валы карданные без компенсатора длины.



Типо-размер	$M_p$ , Нм	$D$ , мм	$D_1$ , мм	$d \times n$ отв., мм x шт.	$D_{тр} \times S_{тр}$ , мм	$\beta$ , град	$D_o$ , мм	$M$ , мм	$h$ , мм	$L_{min}$ , мм	Вариант
30	1700	60	80	10,2x4	45x2,5	18	100	40	50		1
31	2000	60	80	10,2x4	71x1,6	15	100	40	50		2
41	3950	70	96	12x4	71x2,1	19	120	50	62		1
61	5200	95	120	14,1x4	71x3	19	140	65	92		1
61	5200	95	120	14,1x4	71x3	40	140	78	92		1
80	12500	-	150	15x4	94x4	30	180	88,5	-		3
80	12500	132	155	10,1x8	94x4	30	180	87	-		4
80	12500	132	155	12,1x8	94x4	30	180	87	-		4

$M_p$  – максимальный крутящий момент выдерживаемый без пластической деформации

$\beta$  – максимальный угол излома

$D_o$  – диаметр обката

$L_{min}$  – минимально возможная длина



Длина карданного вала указываемая при заказе должна быть не менее  $L_{min}$ .