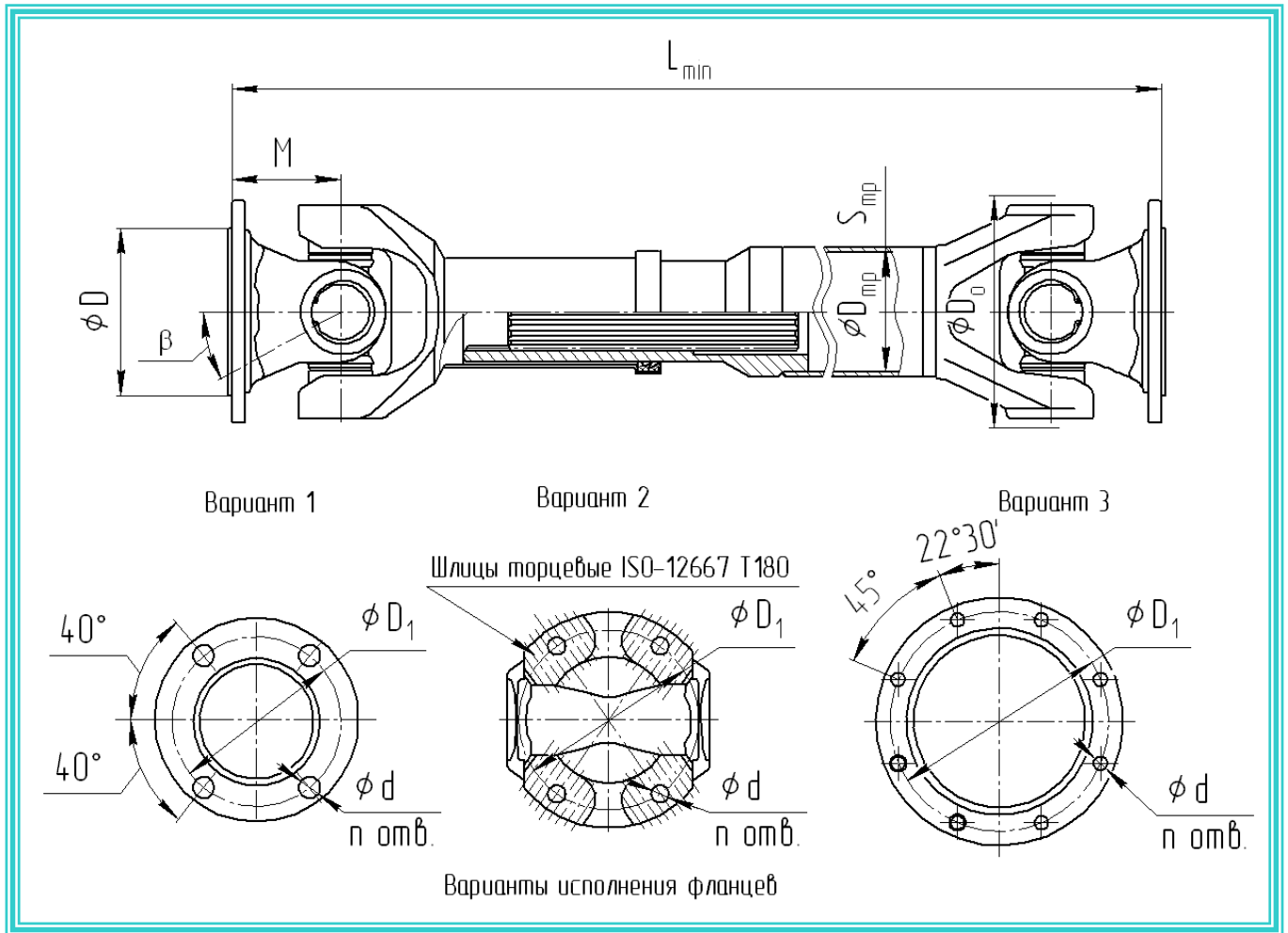


Валы карданные с компенсатором длины и телескопической защитой.



Типо-размер	M_p , Нм	D , мм	D_1 , мм	$d \times n \text{ отв.}$, мм x шт.	$D_{тр} \times S_{тр}$, мм	β , град	D_o , мм	M , мм	L_{min} , мм	L_a , мм	Вариант
33	882	57,15	69,87	8,08x4	45x2,5	20	90	39		50	1
80	12500	-	150	15x4	94x4	30	180	88,5		85	2
80	12500	132	155	10,1x4	94x4	30	180	87		85	3
80	12500	132	155	12,1x4	94x4	30	180	87		85	3

M_p – максимальный крутящий момент выдерживаемый без пластической деформации

β – максимальный угол излома

D_o – диаметр обката

L_{min} – минимально возможная длина в сжатом положении

L_a – величина компенсации длины



Длина карданного вала указываемая при заказе должна быть не менее L_{min} .