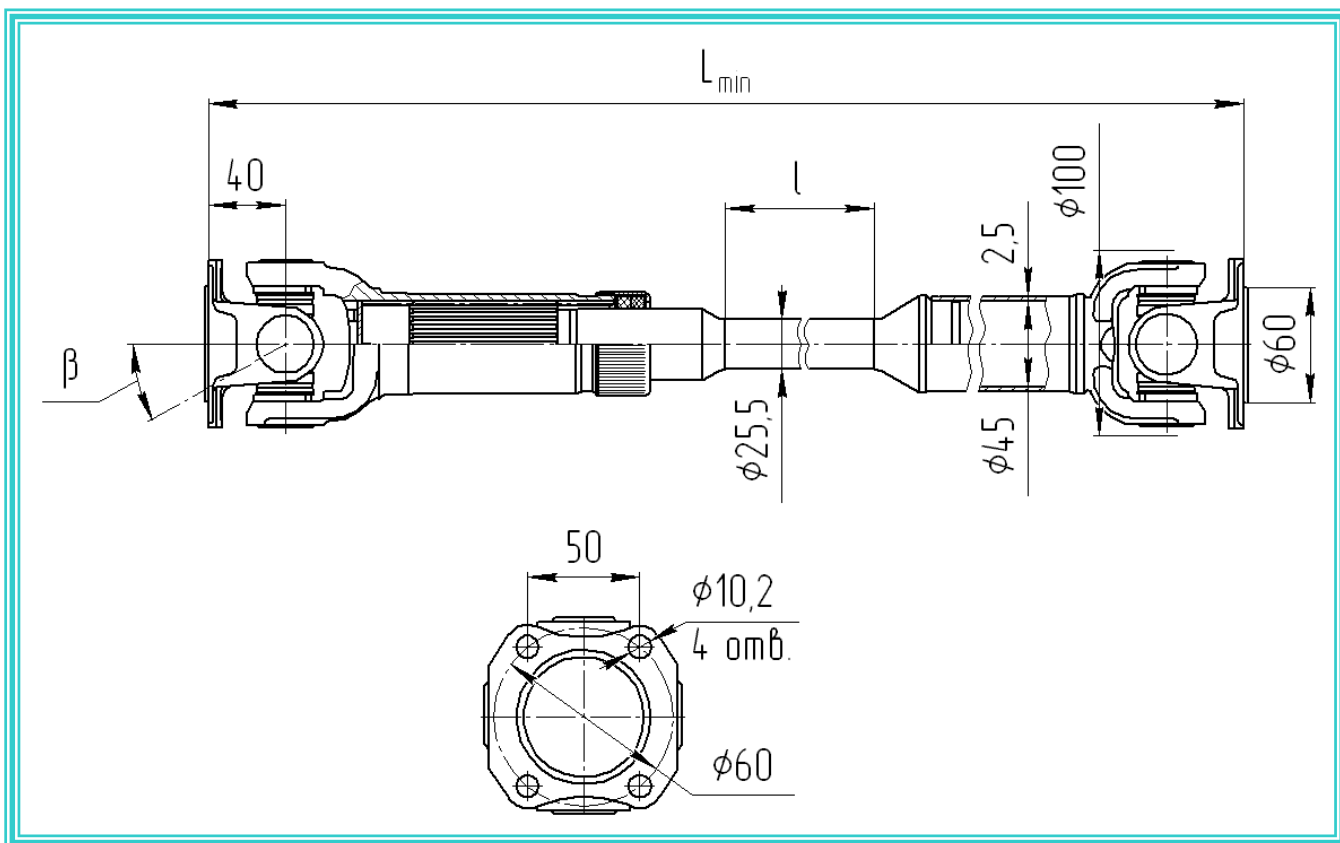


Валы карданные с компенсатором длины и промежуточной вставкой.



Типоразмер	M_p , Нм	β , град	L_{min} , мм	L_a , мм	l , мм
30	981	24	514	55	131
30	981	18	595	55	212
30	981	18	514	55	131
30	981	24	595	55	212

M_p – максимальный крутящий момент выдерживаемый без пластической деформации

β – максимальный угол излома

L_{min} – минимально возможная длина в сжатом положении

L_a – величина компенсации длины

l – длина промежуточной вставки



Длина карданного вала указываемая при заказе должна быть не менее L_{min} .